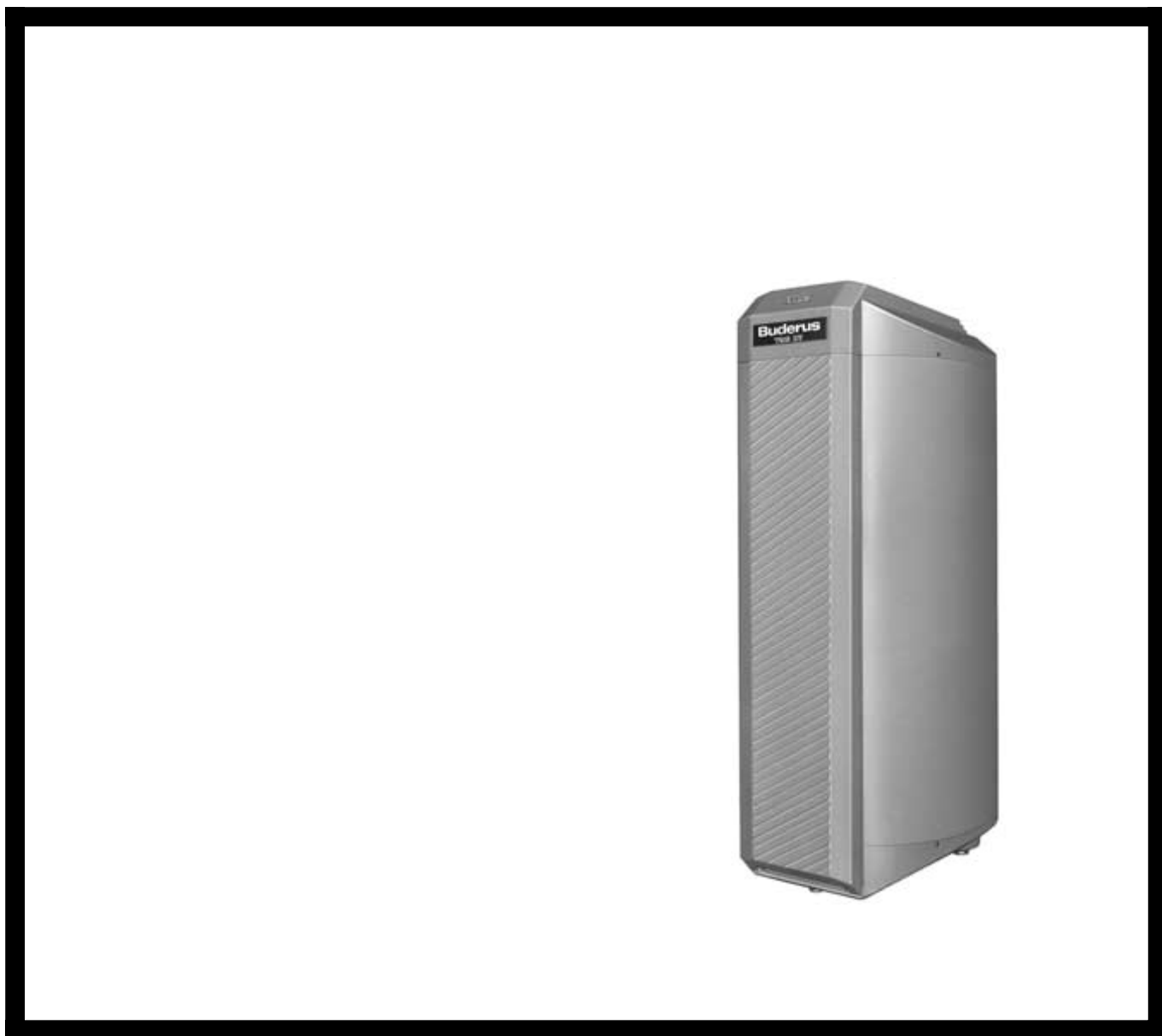


Инструкция по монтажу

Бойлеры ST 150/3, 200/3, 300/3



Сохранять для дальнейшего пользования !

1. Общие положения

Бойлеры ST 150/3, 200/3, 300/3 поставляются в смонтированном виде.

Необходимо произвести монтаж входящих в комплект поставки спивной арматуры и болтов-ножек.

Для обеспечения защиты от коррозии необходимо инертный анод запитать от сети через систему управления котла!

Содержание

Страница

1. Общие положения	2
2. Размеры и присоединительные точки.	2
3. Поставка.	3
4. Транспортировка	3
5. Установка	4
6. Монтаж	4-5
Монтаж трубопроводов	4
Монтаж датчиков	5
Электроподключения	5
7. Инертный анод	6
8. Ввод в эксплуатацию	6
9. Технический уход	7

2. Размеры и присоединительные точки

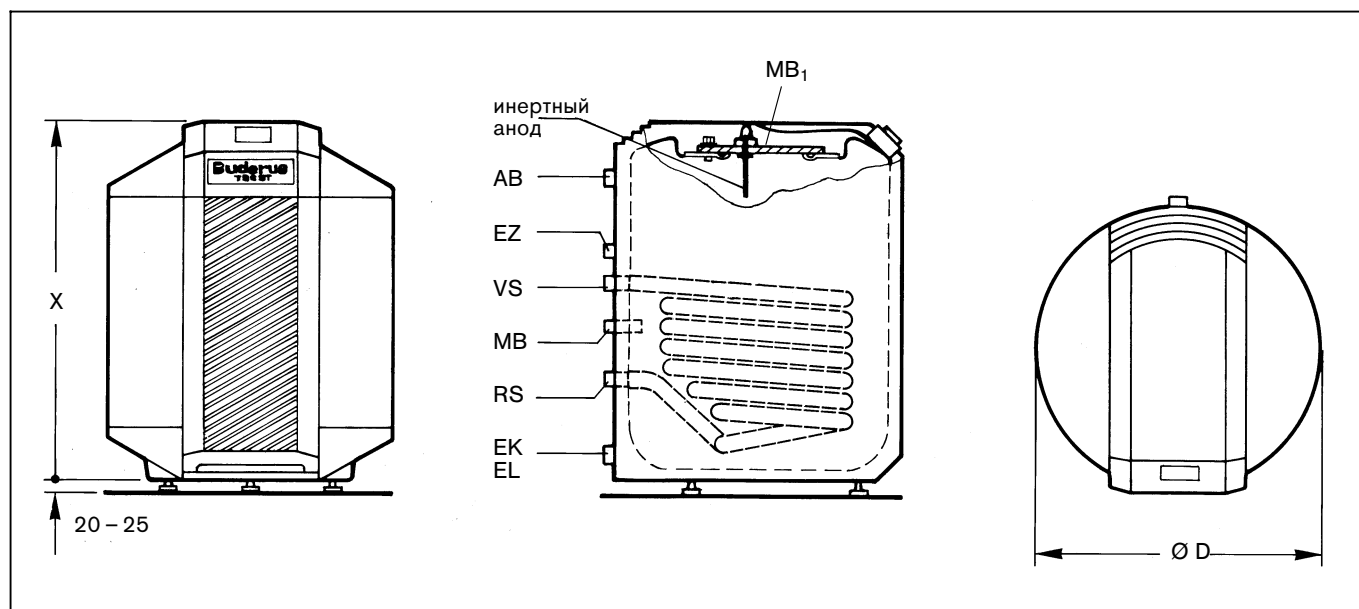


Рис. 1

Тип	Ø D мм	Н мм	AB	VS	RS	EK/EL	EZ
150/3	692	880	R 1	R 1	R 1	R 1 ^{1/4}	R 3/4
200/3	692	1075	R 1	R 1	R 1	R 1 ^{1/4}	R 3/4
300/3	692	1465	R 1	R 1	R 1	R 1 ^{1/4}	R 3/4

Пояснения:

- AB = Выход горячей воды
- VS = Подводящая линия бойлера
- RS = Возвратная линия бойлера
- EK = Вход холодной воды
- EL = Слив
- EZ = Вход циркуляционной линии
- MB = Точка измерения горячей воды (регулирование)
- MB₁ = Точка измерения горячей воды (дисплей)

3. Поставка

Резервуар с пенопластовой теплоизоляционной рубашкой и крышкой бойлера (не смонтирована), 2 ручки для транспортировки.

Болты-ножки и принадлежности находятся в крышке упаковки.

4. Транспортировка

При помощи специальной тележки Buderus* бойлер можно транспортировать в упакованном или распакованном виде (рис. 2).

* = дополнительная оснастка по заказу

В распакованном виде бойлер можно транспортировать при помощи ручек и трубы.

- Снять упаковочную пленку.
- Вынуть из крышки упаковки мешочек с монтажным материалом и болтами-ножками.
- Снять крышку упаковки и положить на пол (рис. 3).
- Вынуть штекеры подсоединительного кабеля бойлера, провода датчика и анода из стабилизатора напряжения (рис. 13).
- Снять крышку бойлера.
- Положить бойлер через край поддона на бок на крышку упаковки (рис. 3).
- Убрать поддон.
- Вкрутить 3 ножки так, чтобы они выступали примерно на 15 мм (рис. 3).
- Надеть две ручки на ножки так, чтобы резьба вошла в отверстия с малым диаметром (рис. 4).
- Трубу с резьбовой муфтой*, как вспомогательное устройство для транспортировки, навинтить на патрубков.
- Отнести бойлер на предусмотренное для установки место.
- Подключить все штекеры к стабилизатору напряжения в соответствии с маркировкой.
- Установить крышку бойлера и закрепить винтами.

* = поставляются заказчиком

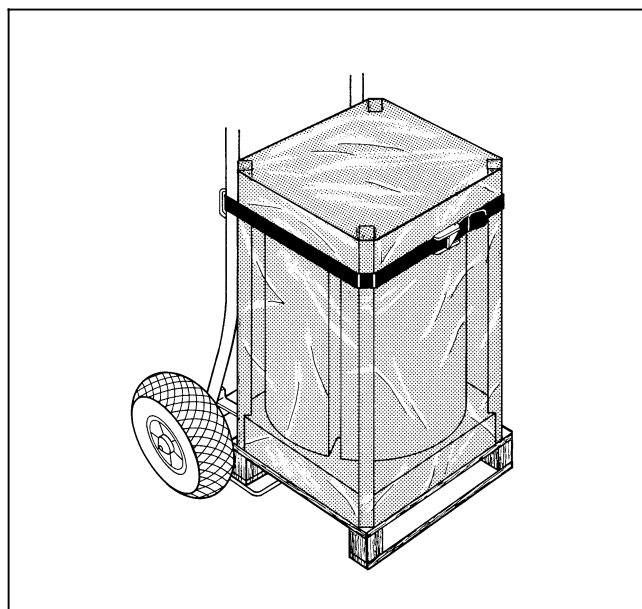


Рис. 2

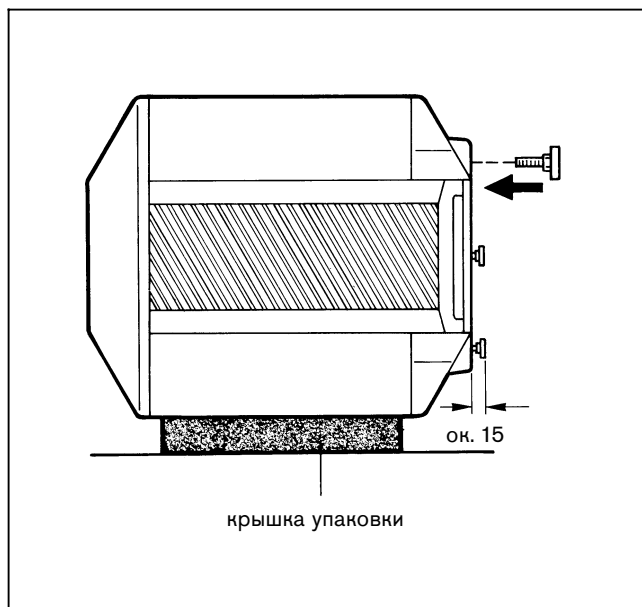


Рис. 3

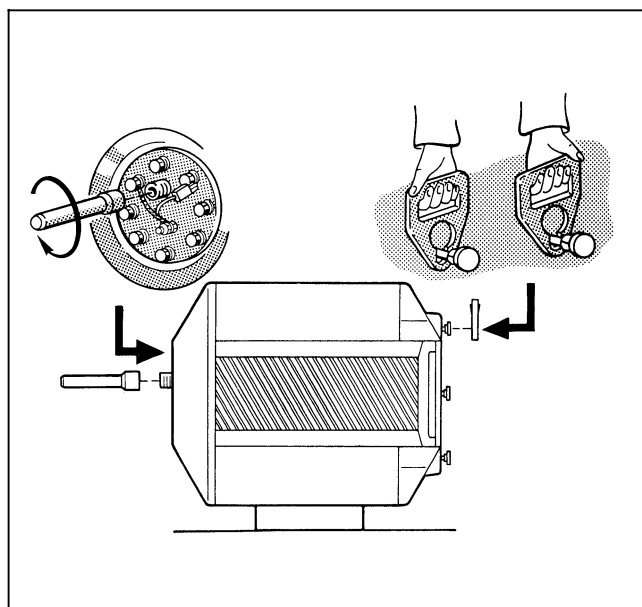


Рис. 4 – Принципиальная схема

5. Установка

Помещение для установки бойлера должно быть сухим и защищенным от холода.

Нельзя допускать замерзание бойлера. Неработающий бойлер должен быть защищен от замерзания или из него должна быть слита вода.

Пол должен быть ровный и выдерживать нагрузку от бойлера.

Необходимо соблюдать минимальные расстояния (рис. 5).

Указание:

Размер А указан в соответствующей инструкции по монтажу трубопроводов (рис. 5).

6. Монтаж

Указание:

При монтаже оснастки, например, при монтаже трубопроводов между бойлером и котлом, следует пользоваться соответствующей инструкцией по монтажу!

- Вращением ножек установить бойлер строго вертикально.

Монтаж трубопроводов

Монтаж трубопроводов и оснастки в соответствии с DIN 1988 и DIN 4753 (рис. 8).

- Произвести монтаж сливной арматуры на входе холодной воды (EK) (рис. 7).
- Привинтить накидной гайкой наконечник шланга к сливу.
- Установить вентиль продувки и выпуска воздуха на линии водоразбора перед запорным вентилем.

Для обеспечения удаления шлама нельзя устанавливать колена на сливном трубопроводе.

У предохранительного клапана следует установить табличку: «Не перекрывать выпускной трубопровод. Для безопасной работы установки во время нагрева может вытекать вода».

Диаметр выпускного трубопровода должен быть не менее диаметра выходного отверстия предохранительного клапана.

Работоспособность предохранительного клапана следует периодически проверять продувкой.

При повторном срабатывании предохранительного ограничителя температуры следует обратиться к специалисту.

- Проверить все соединения на герметичность! Все трубопроводы и соединения монтировать при обесточенной системе!

Экспликация:

- | | |
|--|---|
| 1 Резервуар бойлера | 7 Циркуляционный насос |
| 2 Вентиль продувки и выпуска воздуха | 8 Редуцирующий клапан (при необходимости) |
| 3 Запорный вентиль со сливным вентилем | 9 Вентиль для контроля |
| 4 Предохранит. клапан | 10 Обратный клапан |
| 5 Обратный клапан | 11 Штуцер для подсоединения манометра |
| 6 Запорный вентиль | 12 Слив |

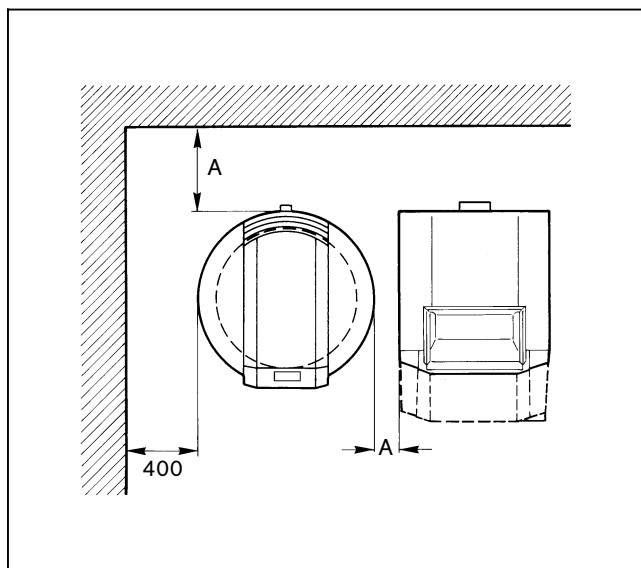


Рис. 5

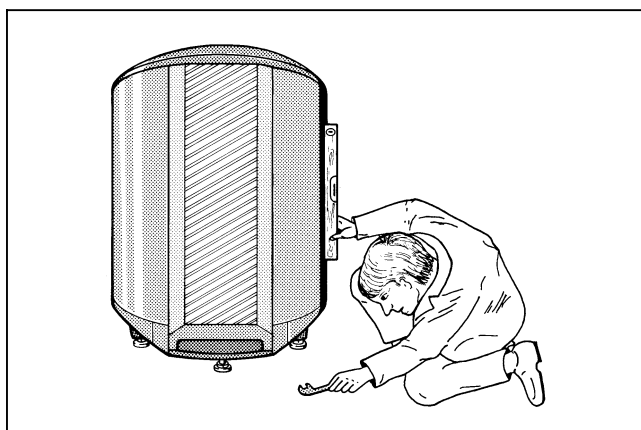


Рис. 6

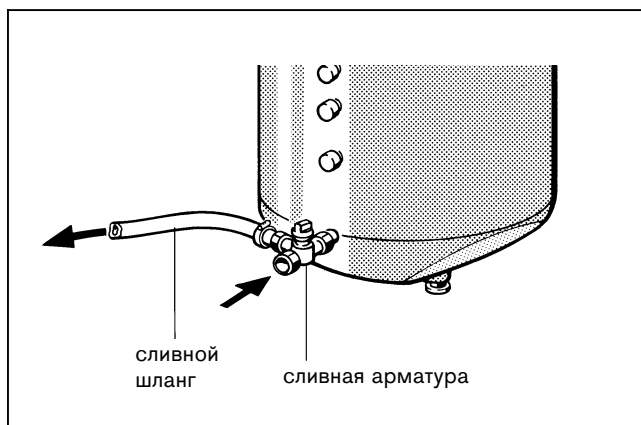


Рис. 7

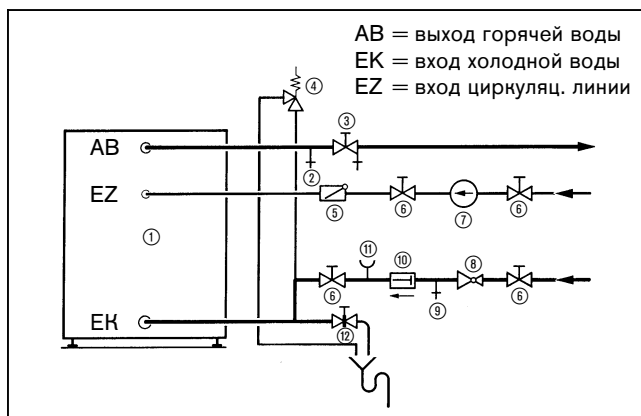


Рис. 8

Предельно допустимые значения

Температура воды для отопления	макс. 160 °С
Избыточное рабочее давление воды (для отопления)	макс. 25 бар
Температура ГВС	макс. 95 °С
Избыточное рабочее давление	макс. 10 бар

Предохранительный клапан

Диаметр соединения минимум	Номинальный объем воды л	Максимальная мощность нагрева кВт
DN 15	до 200	75
DN 20	200 – 1000	150
DN 25	1000 – 5000	250

по DIN 4753

Монтаж датчиков

- Произвести монтаж датчиков в гильзу (MB) на задней стороне бойлера (рис. 9).
- Пластмассовая спираль, удерживающая датчики, отводится, при вставке автоматически назад (рис. 10).

Чтобы обеспечить контакт между гильзой и поверхностями датчиков и, таким образом, правильную теплопередачу, между датчиками необходимо вставить компенсационную пружину (рис. 10).

- Надеть сбоку или сверху головки гильзы фиксатор датчика (рис. 10).

Указание: Датчик для индикации температуры воды в бойлере монтируется на крышке (MB₁). При обрыве провода датчика или при неисправном датчике значение температуры мигает (рис. 1 + 13).

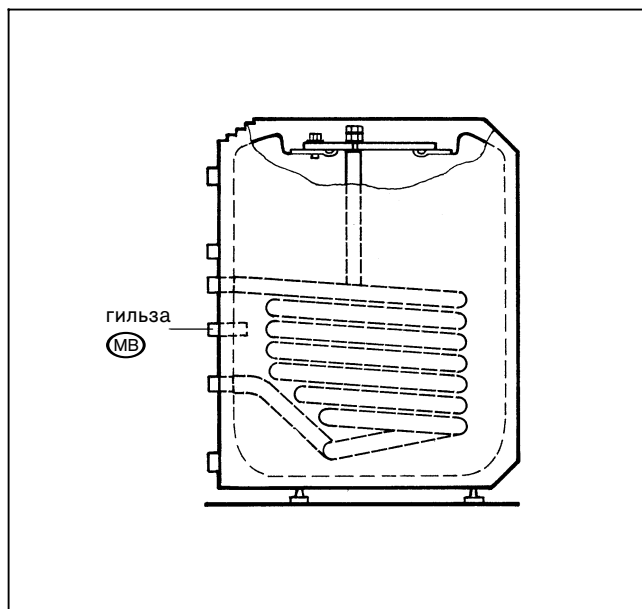


Рис. 9 – Принципиальный чертёж

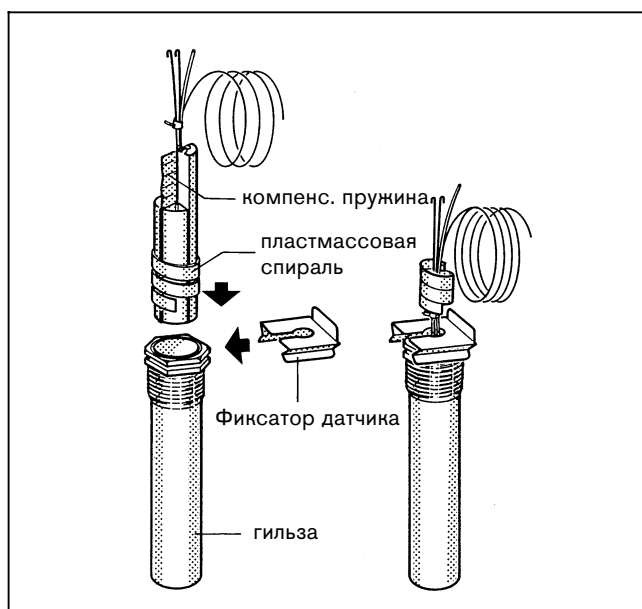


Рис. 10 – Принципиальный чертёж

Электроподключения

При комбинации отопительного котла с бойлером ST 150/3 – 300/3 необходимо сетевой кабель котла переставить в другое гнездо.

- Вынуть сетевой кабель ① из разъема ② системы регулирования котла (рис. 11).
- Размотайте подсоединительный кабель бойлера и вставьте штекер в разъем ③ системы управления котла (рис. 11).
- Вставьте штекер ① сетевого кабеля в гнездо ④ на присоединительном кабеле бойлера (рис. 11).

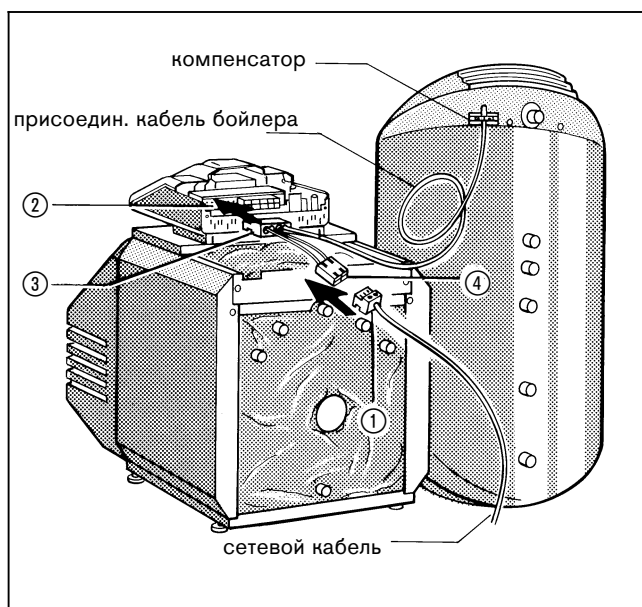


Рис. 11

7. Инертный анод

Инертный анод защищает бойлер от коррозии согласно DIN 4753 Часть 6.

Подтверждением того, что защитная функция инертного анода активна, является индикация на дисплее температуры воды.

При неисправности исчезает показание температуры и загорается красный мигающий сигнал.

При длительном отсутствии питания в сети защиты от коррозии не происходит.

Не допускайте повреждений поверхности анода и его загрязнения жиром или маслом.

При закреплении анода на крышке момент затяжки должен составлять 6 Нм.

8. Пуск в эксплуатацию

Необходимо убедиться в том, что бойлер заполнен водой и что к нему обеспечен подвод холодной воды.

Все соединения и трубопроводы необходимо проверить на герметичность.

Инертный анод должен быть подключен надлежащим образом.

При неисправности гаснет индикация температуры и начинает мигать сигнальная лампочка.

Если отсутствует защита от коррозии, вызовите, пожалуйста, специалиста.

Если индикация температуры мигает, то это означает повреждение кабеля датчика или неисправность самого датчика!

Вся информация, необходимая для обслуживания, содержится в инструкции по эксплуатации системы управления или отопительного котла (входит в комплект поставки системы управления или отопительного котла).

Первый ввод в эксплуатацию должен производиться фирмой-изготовителем или назначенным ею специалистом в присутствии владельца установки.

9. Техобслуживание

Бойлер должен заполняться только питьевой водой, если нет других письменных договоренностей. Как правило, контроль и чистку бойлера рекомендуется производить специалистом, как минимум, каждые два года.

При неблагоприятных свойствах воды (жесткая или очень жесткая вода), в сочетании с высокими температурными нагрузками, чистку следует производить чаще.

Чистка

Перед чисткой бойлера необходимо обесточить установку.

- Сливную арматуру установить так, чтобы подвод холодной воды был закрыт, а сливная линия была открыта (рис. 12).

Для продувки открыть вышерасположенный кран.

- Выкрутить винты сбоку крышки бойлера.
- Приподнять крышку бойлера, подать вперед, снять шайбу теплоизоляции.
- Вынуть штекеры подсоединительного кабеля бойлера ⑥, провода датчика ⑤ и кабеля анода ⑦ из разъемов на стабилизаторе напряжения (рис. 13).

- Снять крышку бойлера.
- Выкрутить болты из крышки, снять крышку вместе с инертным анодом.

Указание: не допускать повреждения стержня анода и соприкосновения с жирными поверхностями.

- Проверить и очистить резервуар.

Указание: Ни в коем случае не дробить твердые отложения предметами с острой кромкой, так как при этом можно повредить покрытие внутренних стенок бойлера.

- Проверить инертный анод и уплотнение. При необходимости заменить уплотнение.

Указание: рекомендуемый момент затяжки при установке анода 6 Нм.

- Установить крышку с инертным анодом и уплотнением
- Вложить ушко заземляющего кабеля и закрутить болты (рис. 12).

Указание: все болты закрутить сначала вручную, затем подтянуть гаечным ключом на три четверти оборота (\cong для динамометрического ключа рекомендуемый момент затяжки 40 Нм).

- Проверить крышку бойлера на герметичность. Все штекеры вставить в разъемы стабилизатора напряжения соответственно их маркировке или кодам (рис. 13).
- Установить шайбу теплоизоляции на крышку.
- Установить крышку бойлера, привинтить ее сбоку четырьмя винтами.
- Включить установку.

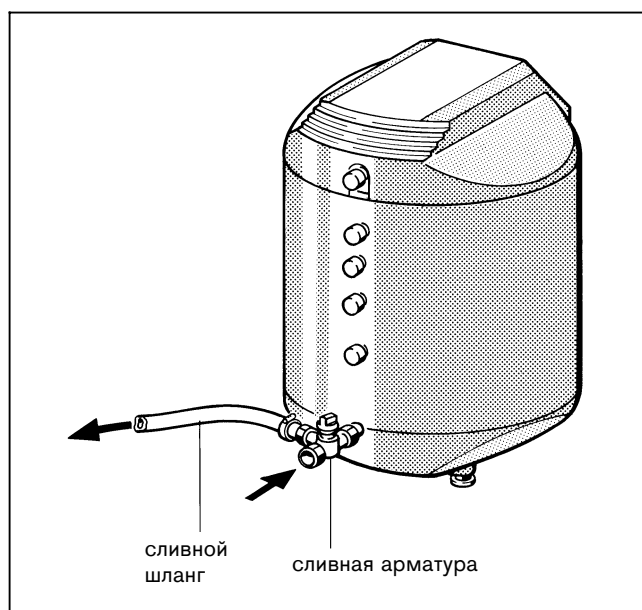


Рис. 12

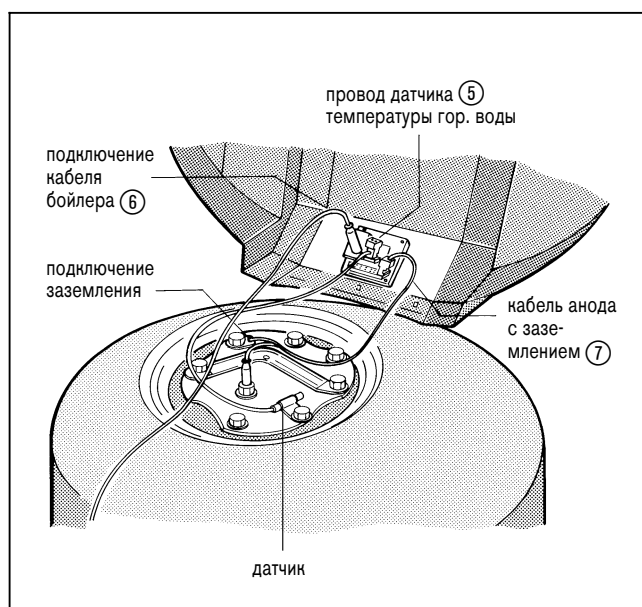


Рис. 13

