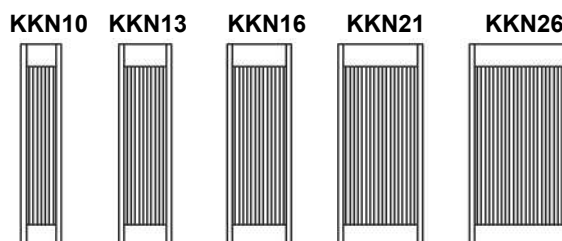


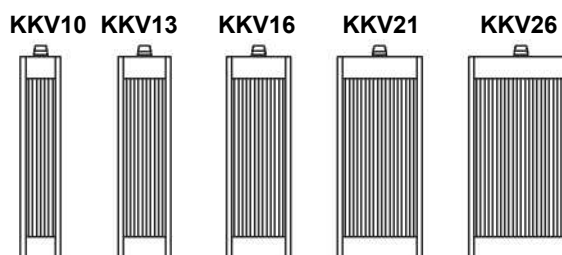
Компакт-конвекторы Kermi



Модели KKN



Модели KKV



Компактные конвекторы "Kermi" (Германия) отличает простота и удобство монтажа в сочетании с очень малым весом. Небольшой объем воды в конвекторах обеспечивает их быстрое реагирование на изменение температуры теплоносителя, а минимально возможная высота позволяет применять их в различных архитектурных проектах.

Стандартное рабочее давление: 10 бар

Контрольное давление: 13 бар

Мощность радиаторов дана при тепловом режиме 90°C / 70°C / 20°C по EN 442

КОНСТРУКЦИЯ

Конструкцию компактных конвекторов фирмы "Kermi" составляет тепловой регистр из медных трубок и алюминиевых пластин, и облицовка из листовой стали. Компактная облицовка из листовой стали с обеих сторон оцинкована электролитическим методом. Модель KKV имеет встроенный термостатический вентиль с предварительной настройкой.

ЦВЕТ

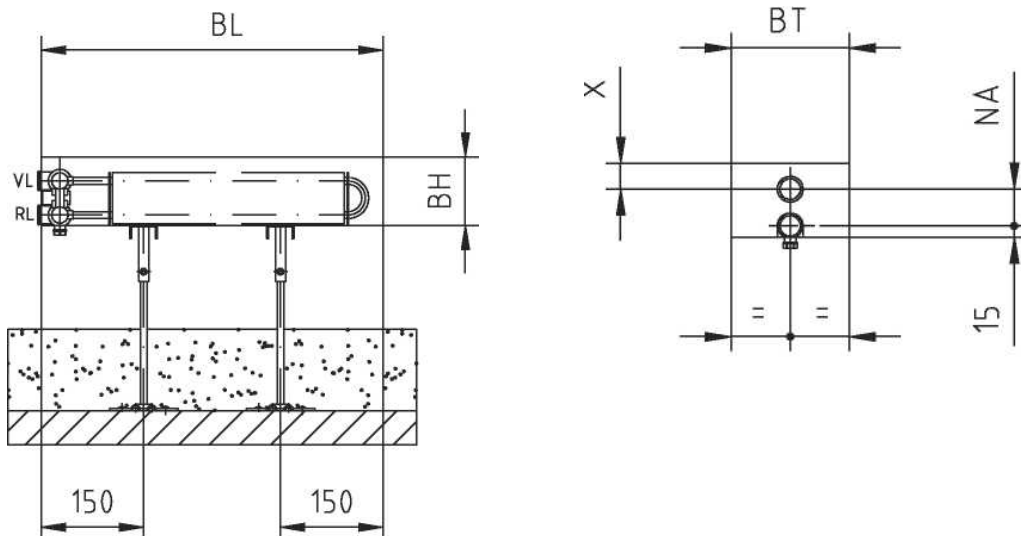
Цвет в серийном исполнении: RAL 9016. На прочие цвета из палитры RAL наценка 30% Лакировка в соответствии с DIN 55900-FWA. В режиме нагрева не выделяет токсичных веществ.

ГАРАНТИЯ

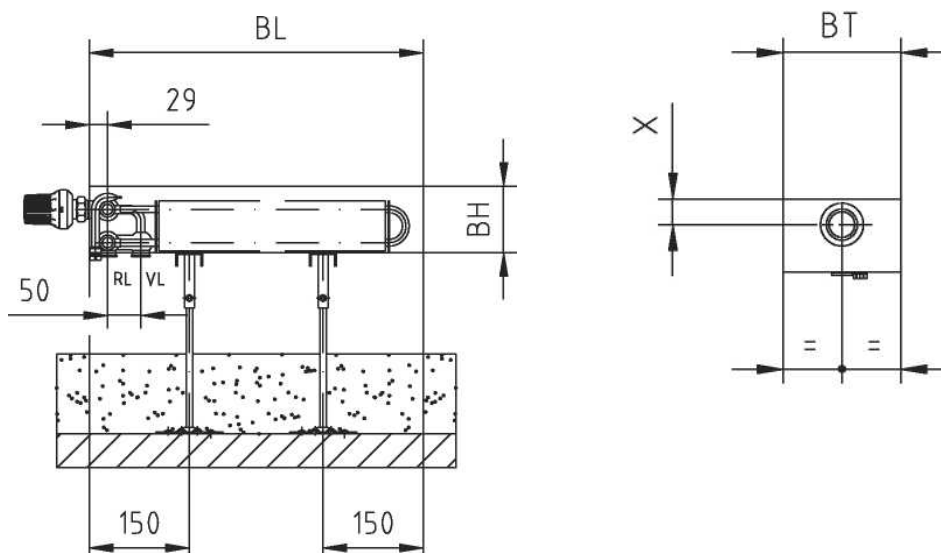
Все исполнения соответствуют требованиям Союза страховщиков от несчастных случаев (GUV). Расширенная гарантия в соответствии с Соглашением о гарантийных обязательствах с ZVSHK (Положение о подрядно-строительных работах). Все конвекторы испытаны на герметичность.

Монтажные размеры компакт-конвекторов

KKN



KKV



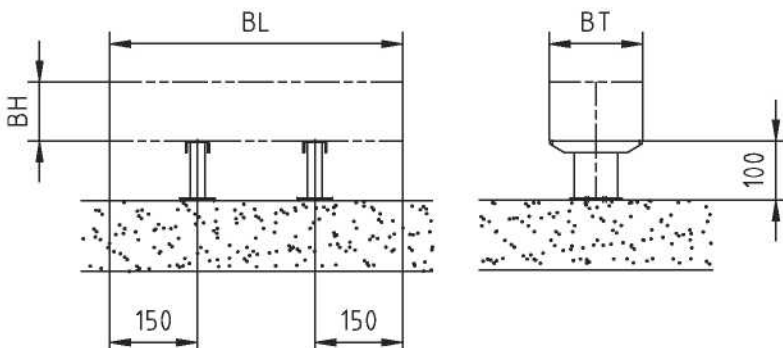
Тип	BH, mm	BT, mm	x, mm	NA, mm
KKN10/KKV10	100	100	35	50
KKN13/KKV13	100	130	35	50
KKN16/KKV16	100	160	35	50
KKN21 / KKV21	100	210	35	50
KKN26 / KKV26	100	260	35	50
KKN10/KKV10	150	100	60	75
KKN13/KKV13	150	130	60	75
KKN16/KKV16	150	160	60	75
KKN21 / KKV21	150	210	60	75
KKN26 / KKV26	150	260	60	75
KKN10/KKV10	250	100	110	125
KKN13/KKV13	250	130	110	125
KKN16/KKV16	250	160	110	125
KKN21 / KKV21	250	210	110	125
KKN26 / KKV26	250	260	110	125

Крепления для компакт-конвекторов KKN/KKV

Фиксирующая консоль

Для крепления к полу, монтажная высота 100 мм, цвет RAL 9016, без винтов и дюбелей

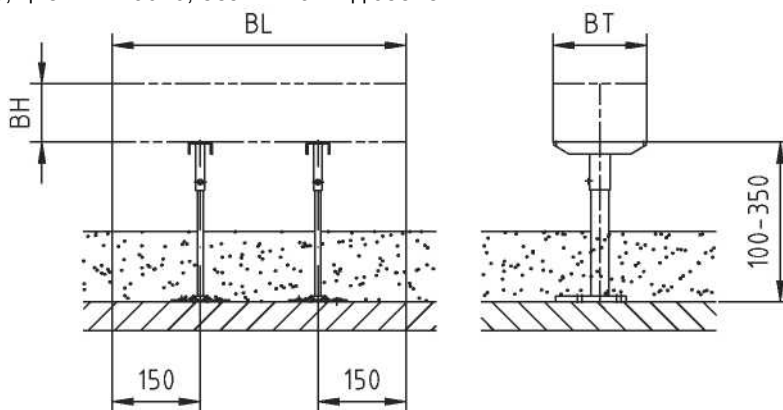
Артикул	Тип
ZAFKON010WEI	10
ZAFKON013WEI	13
ZAFKON016WEI	16
ZAFKON021WEI	21
ZAFKON026WEI	26



Вертикальная консоль

Для крепления к полу, регулируется по высоте, цвет RAL 9016, без винтов и дюбелей

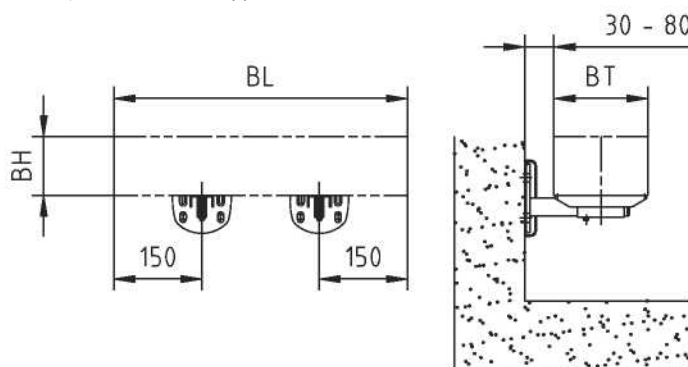
Артикул	Тип
ZASKON010WEI	10
ZASKON013WEI	13
ZASKON016WEI	16
ZASKON021WEI	21
ZASKON026WEI	26



Настенная консоль

Для крепления к стене, регулируется, цвет RAL 9016, без винтов и дюбелей

Артикул	Тип
ZAWKON010WEI	10
ZAWKON013WEI	13
ZAWKON016WEI	16
ZAWKON021WEI	21
ZAWKON026WEI	26



Возможна лакировка другого цвета из палитры RAL - наценка 30%.

Количество фиксирующих, вертикальных или настенных консолей:

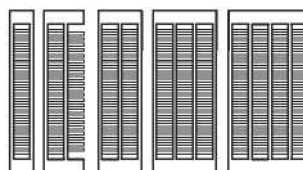
для конвекторов длиной до 1400 мм: 2 шт.

для конвекторов длиной свыше 1600 мм: 3 шт.

Конвекторы Kermi



Модели KNN



Тип 21 Тип 22 Тип 32 Тип 43 Тип 54

Модели KSN



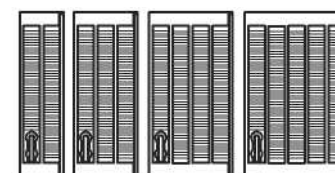
Тип 22 Тип 33 Тип 44

Модели KNV



Тип 21 Тип 22 Тип 32 Тип 43 Тип 54

Модели KSV



Тип 22 Тип 33 Тип 44

Конвекторы производства «Kermi GmbH» (Германия) находят широкое применение в интерьерах помещений, где основным требованием является минимальная высота обогревательных приборов, - например, в зимних садах, бассейнах, крупных холлах. Сертификат на конвекторы действителен на всей территории Российской Федерации.

Рабочее давление - до 6, 10 атм.

Максимальная температура теплоносителя - 110°C

Мощность радиаторов дана при тепловом режиме 90°C / 70°C / 20°C по EN 442

При установке декоративной решетки тепловая мощность конвектора уменьшается на 5 - 7 %

КОНСТРУКЦИЯ

Конвекторы фирмы «Kermi» состоят из трубных прямоугольных профилей размером 70 x 11 мм с толщиной стенок 1,5 мм (6 атм), 2,0 мм (10 атм) и ламелей (пластин из расслоенной стали). Глубина пластин 50 мм.

УПАКОВКА

Конвекторы поставляются упакованными в картон и затянутыми пленкой.

ЦВЕТ

Серийный цвет - белый (RAL9016). Возможно также любое другое цветовое исполнение конвектора, при этом стоимость прибора увеличивается:

- цветовая программа «Kermi» - на 20%
- полная цветовая палитра RAL - на 30%

Тип	Со встроенным вентилем	С отражающим экраном, встроенным в заднюю панель
KNN	-	-
KNV	да	-
KSN	-	да
KSV	да	да

Масса. Емкость
(данные на 1 м длины)

Конвекторы KNN/KNV

Высота, мм	Тип	Масса, кг	Емкость, л
70	KNN 21 / KNV 21	7,40	1,25
	KNN 22 / KNV 22	9,80	1,34
	KNN 32 / KNV 32	11,80	2,10
	KNN 43 / KNV 43	16,10	2,90
	KNN 54 / KNV 54	20,50	3,70
140	KNN 21 / KNV 21	13,50	2,58
	KNN 22 / KNV 22	18,20	2,75
	KNN 32 / KNV 32	22,10	4,10
	KNN 43 / KNV 43	30,70	5,60
	KNN 54 / KNV 54	39,30	7,20
210	KNN 21 / KNV 21	19,60	3,90
	KNN 22 / KNV 22	26,60	4,15
	KNN 32 / KNV 32	32,40	6,10
	KNN 43 / KNV 43	45,20	8,30
	KNN 54 / KNV 54	58,00	10,70
280	KNN 21 / KNV 21	25,70	5,20
	KNN 22 / KNV 22	34,90	5,50
	KNN 32 / KNV 32	42,70	8,30
	KNN 43 / KNV 43	59,80	11,10
	KNN 54 / KNV 54	76,80	14,44

Конвекторы с экраном теплового излучения KSN/KSV

Высота, мм	Тип	Масса, кг	Емкость, л
70	KSN 22 / KSV 22	10,6	1,17
	KSN 33 / KSV 33	15	2,04
	KSN 44 / KSV 44	19,3	2,9
	KSN 55 / KSV 55	23,6	3,7
140	KSN 22 / KSV 22	19,6	2,53
	KSN 33 / KSV 33	28,2	4,07
	KSN 44 / KSV 44	36,7	5,6
	KSN 55 / KSV 55	45,3	7,2
210	KSN 22 / KSV 22	28,4	3,9
	KSN 33 / KSV 33	41,2	6,1
	KSN 44 / KSV 44	54	8,3
	KSN 55 / KSV 55	66,8	10,7
280	KSN 22 / KSV 22	37,4	5,2
	KSN 33 / KSV 33	54,4	8,15
	KSN 44 / KSV 44	71,4	11,1
	KSN 55 / KSV 55	88,5	14,88

Крепление (количество консолей)

Количество вертикальных консолей

Тип		Монтажная длина, м			Вид спереди	Положение вертикальных консолей (вид сверху)
		0,5 - 2,0 Кол-во	2,1 - 4,0 Кол-во	4,1 - 6,0 Кол-во		
KNN 21	KNV 21	2	3	4		
KNN 22	KNV 22					
KSN 22	KSV 22					
KNN 32	KNV 32	2	3	4		
KSN 33	KSV 33					
KNN 43	KNV 43	2	3	4		
KSN 44	KSV 44					
KNN 54	KNV 54	4	6	8		
KSN 55	KSV 55					

Количество консолей для крепления к стене

Тип		Монтажная длина, м			Вид спереди	Положение вертикальных консолей (вид сверху)
		0,5 - 2,0 Кол-во	2,1 - 4,0 Кол-во	4,1 - 6,0 Кол-во		
KNN 21	KNV 21	2	3	4		
KNN 22	KNV 22					
KNN 32	KNV 32					
KNN 43	KNV 43	2	3	4		
KNN 54	KNV 54					
KNN 54	KNV 54	4	6	8		
KNN 54	KNV 54					

Наценка за нестандартное исполнение

Нестандартное исполнение	Наценка
Промежуточное значение длины	15%
Раб. давление 10 атм	8%
Закрепленная декоративная решетка (исполнение Baguv)	
Вентильный конвектор	
Оцинкованное исполнение	
Покрытие дуруплексом для плавательных бассейнов	по заявке } только для рабочего давления 10 атм.
Специальное исполнение - «уголок», «дуга»	

Аксессуары

Код	Наименование	Параметры
ZABK00085	Консоль для крепления к стене	Длина 95
ZABK00130		Длина 130
ZABK00160		Длина 160
ZABK00200		Длина 200
ZASIBK000	Накладка для консоли	
ZAAH00000	Распорка в сборе	Отступ от стены - от 34 до 50 мм
ZAVLA1000	Удлинитель для распорки	комплект 10 шт.
ZAWANK02WEI	Узел подвески «крючок» (только в сочетании с ZAVLA1000)	Отступ от стены - от 50 до 65 мм
ZAKONS003*	Универсальная консоль для крепления к полу и к стене	Длина 350 мм. Цвет только белый -RAL9010
ZAERKR30WEI*	Накладка декоративная	прямоугольная
ZAERKF30WEI*	Накладка декоративная	фигурная
ZABANKS03WEI* **	Набор 1 для крепления к подоконнику (применяется в сочетании с консолью ZAKONS003)	Для конвекторов типа 21,22,32, 34
ZABANKS04WEI* **	Набор 2 для крепления к подоконнику (применяется в сочетании с консолью ZAKONS003)	Для конвекторов типа 43, 44, 54, 55

Цвета каталога RAL - наценка 20% (за исключением RAL9010)

Необходимое количество:

длина 0,5-2,0 м - не менее 2-х комплектов

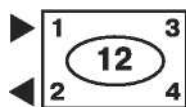
длина 2,1-4,0 м - не менее 3-х комплектов

длина 4,1-6,0 м - не менее 4-х комплектов

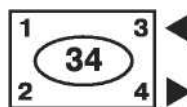
Двухтрубная система - присоединение на одной стороне: без наценки

Примечание:

Между подающей и обратной трубой встраивается ротаметр



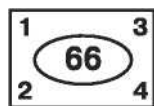
сбоку слева



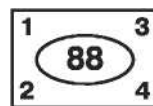
сбоку справа

Примечание:

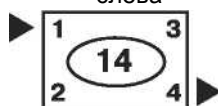
Между подающей и обратной трубой встраивается ротаметр



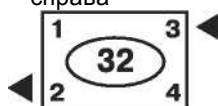
друг за другом, вниз слева



друг за другом, вниз справа



по диагонали слева

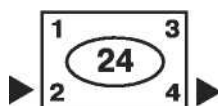


по диагонали справа

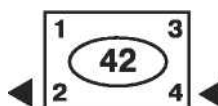
Двухтрубная система - присоединение с разных сторон:

Примечание:

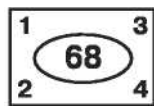
Между подающей и обратной трубой встраивается ротаметр



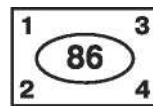
«верхом», слева



«верхом», справа

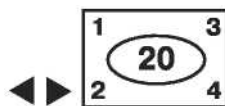


вниз (подающая труба слева)

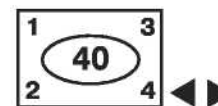


вниз (подающая труба справа)

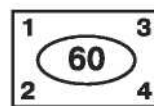
Однотрубная система



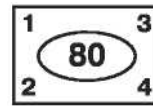
сбоку слева



сбоку справа



вниз слева



вниз справа

*Просьба указывать изготовителя и номер заказа используемого однотрубного вентиля

Примечание:
Может поставляться в исполнении высотой 140-280 мм